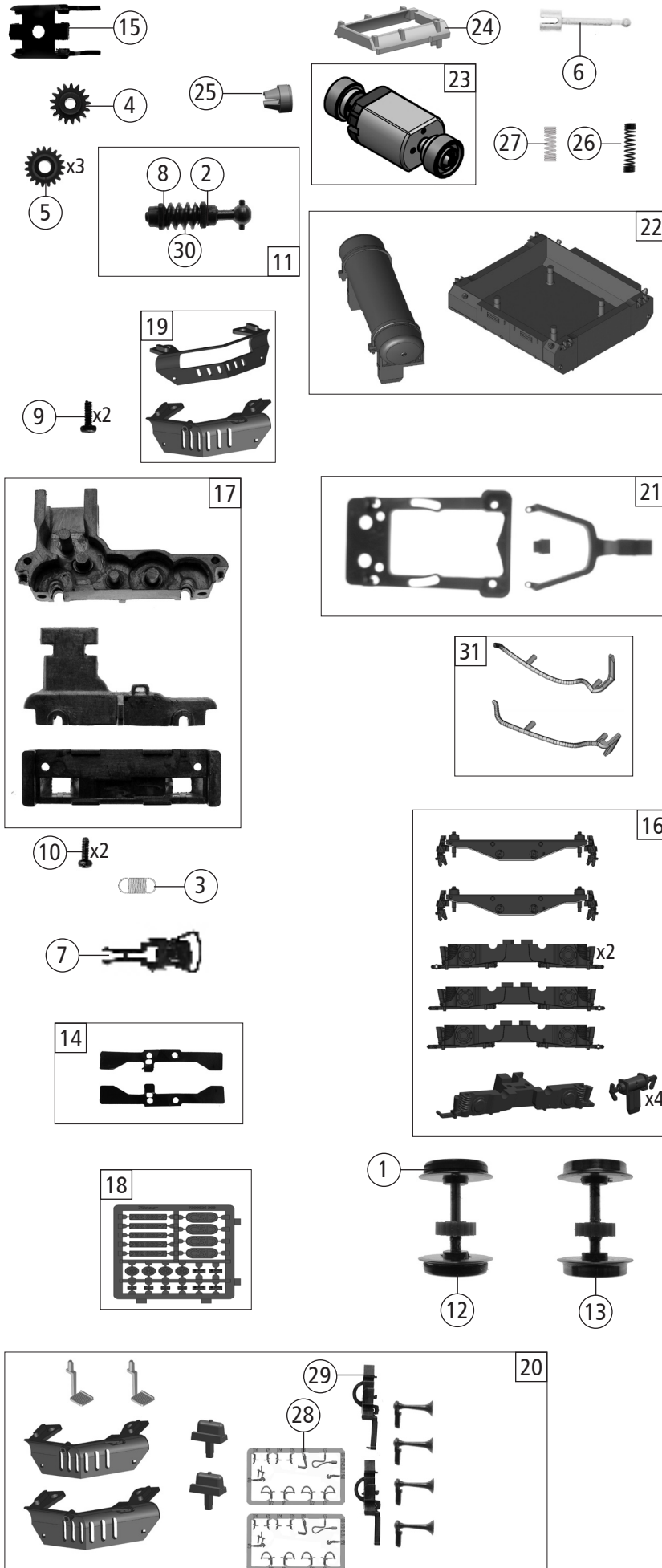


Pos. Nr. Pos.no.	Beschreibung Description	Art.-Nr. Art.no.	Preisgruppe Price bracket
7300026 CSD „BARDOTKA“ =			
7310026 =			
1	Gehäuse kpl. Betr.Nr. 752 068-7 Body ass. compl. Loco no. 752 068-7	150229	35
2	Autritt Step	150232	4
3	Horn Horn	150234	5
4	GF - Schraube M1,6x4 mm GF - Screw	114850	3
5	Platine kpl. mit LED-Platinen Printed circuit with LED circuit	146912	20
6	Brückenstecker Jumper	133241	10
7	Inneneinrichtung Engine interior	146919	6
8	Lichtabdeckung Light cover	138051	3
9	Scheibenschwammsatz Wiper set	132466	6
10	Leiter Ladder	150224	4
11	Grundrahmen lackiert Base frame coated	150223	17
12	Puffer rechteckig Buffer rectangular	127141	3
13	TS - Führerstand Drivers cab set	132451	8
14	Dämpfer Shock absorber	150228	3
15	TS - Gehäuse Part set - body	150230	9
16	TS - Fenster 4-teilig Window set 4-parts	138476	11
17	Lichtleiter + Lichtnagel Light transm.baar set	132456	5
18	TS - Führerstand 1 Drivers cab set 1	138054	10
19	Griffstangensatz Handrailset	131554	12
20	Kabelklemme Cable clamp	149808	4
21	E-Lokführer E-Locho driver	110407	6
Sound			
22	Lautsprecher loud speaker	129524	13
23	Sounddecoder Sounddecoder	147377	39
24	Lautsprecherhalter Loud speaker holder	138176	6
25	Platine kpl. mit LED-Platinen Printed circuit with LED circuit	146924	20

Änderungen in Konstruktion und Ausführung vorbehalten
We reserve the right to change the construction and specification



Pos. Nr. Pos.no.	Beschreibung Description	Art.-Nr. Art.no.	Preisgruppe Price bracket
7300026	CSD „BARDOTKA“		
7310026			
1	Hafringsatz 10Stk. 10,3-12,8 Set with traction tyres 10pieces	40069	--
2	Scheibe Washer	86108	3
3	Zugfeder Draw spring	86208	3
4	Schneckenzahnrad Worm gear	86490	5
5	Zahnrad Z=19/0,4G Gear	86493	3
6	Kardanwelle Cardan shaft	107011	4
7	Standardkupplung Standard coupling	89246	6
8	Lager für Schneckenachse Bearing for worm axle	89749	6
9	GF - Schraube M1,6x8 mm GF - Screw	115037	3
10	GF - Schraube M1,6x4 mm GF - Screw	114850	3
11	Schneckensatz kpl. Worm gear ass.	138217	13
12	Radsatz m. 2Hafringe m. Zahnrad Wheelset w. 2traction tyres w. gear	150219	12
13	Radsatz m. Zahnrad o. Hafring Wheelset w. gear without traction tyre	150218	11
14	Radkontaktsatz Wheel contact set	127134	7
15	Schneckendeckel Worm cover	127135	6
16	TS - Drehgestellblenden Part set bogie frames	150220	12
17	TS - Getriebe 3-teilig Part set gear 3-parts	150222	12
18	Tafelsatz Set of panels	150233	12
19	Frontschürze Front skirt for running	150225	8
20	Zurüstbeutel Bag with accessories	150231	13
21	TS - Deichsel Part set drawbar	150226	6
22	TS - Tank + Druckluftbehälter Part set Tank + compressed air reservoir	150227	9
23	Motor Motor	145556	25
24	Motordistanzplatte Motor spacer plate	146908	3
25	Kardanschale Cardan bearing	87129	4
26	Motorkontaktfeder lang Motor contact spring long	145560	4
27	Motorkontaktfeder kurz Motor contact spring short	145561	4
28	TS - Bremsschläuche + Zughaken Part set of brake tubes & coupling hooks	139832	7
29	Kurzkupplung Short coupling	115550	6
30	Schnecke Wormgear	86720	6
31	Sandfallrohr li.+re. Sandpipe L+R	150221	5